


Scan mich!



# Tobler Lager

Gitterboxen & Barenen



Wir bieten sichere, platzsparende und praktikable Lösungen für die Lagerung von Warengut.

## Ihre Vorteile

- stark und stabil
- stapelbar
- platzsparend
- langlebig
- Nutzlast bis 2'000 kg
- Anfertigung nach Kundenwunsch möglich



**Tobler**<sup>®</sup>  
Gerüste, Schalungen.

# Tobler Lager

Gitterboxen und Stapelboxen.

## Sicher gelagert und gestapelt

Unsere Gitterboxen sind die platzsparende Lösung für die sichere Lagerung auf dem Bauhof, beim Transport und auf der Baustelle.

Tobler Paletten- und Barenen überzeugen durch Stärke, Stabilität und Langlebigkeit.

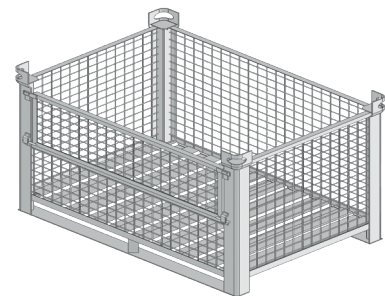
Lagergut lässt sich sicher in jeder Höhe stapeln.

**Nutzlast  
bis  
2'000 kg**

## Gitterbox mit Klappteil längs

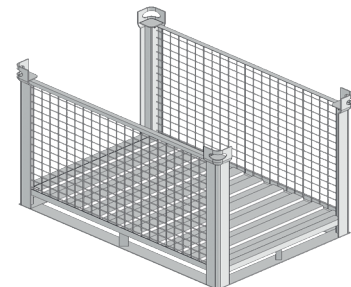
- 4 Stk. aufeinander stapelbar

Artikel-Nr.	Länge	Breite	Höhe	Nutzlast
B-210060	60 cm	80 cm	50 cm	2,0t
B-210120	120 cm	80 cm	80 cm	2,0t



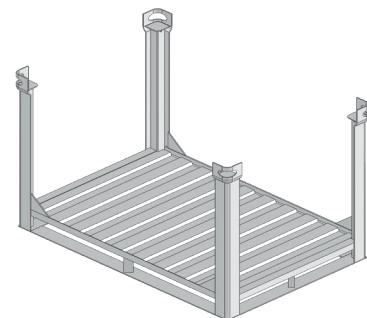
## Stapelbox seitlich offen

Artikel-Nr.	Länge	Breite	Höhe	Nutzlast
B-211060	60 cm	80 cm	50 cm	1,5t
B-211120	120 cm	80 cm	80 cm	1,5t



## Stapelbox rundum offen

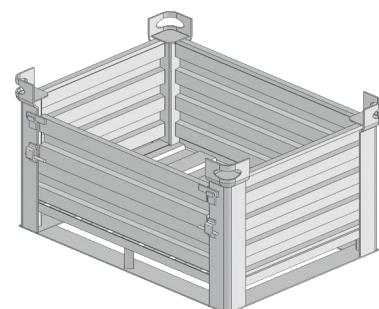
Artikel-Nr.	Länge	Breite	Höhe	Nutzlast
B-212060	60 cm	80 cm	50 cm	1,5t
B-212120	120 cm	80 cm	80 cm	1,5t
B-212240	240 cm	80 cm	80 cm	1,5t



## Blechbox mit Klappe

- 4 Stk. aufeinander stapelbar

Artikel-Nr.	Länge	Breite	Höhe	Nutzlast
B-216060	60 cm	80 cm	50 cm	2,0t
B-216120	120 cm	80 cm	80 cm	2,0t



## Wir sind flexibel

Wir haben für Sie z. B. den Transport von leeren Barenen optimiert. Durch entnehmbare Eckstangen können Sie das Transportvolumen reduzieren.

Wir fertigen auch Gitterboxen und Barenen nach **Kundenwunsch!**



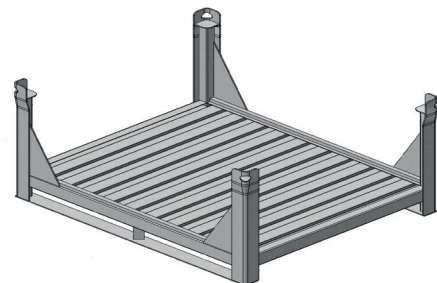
## Rohrpalette aus Stahl

Artikel-Nr.	Länge	Breite	Höhe	Nutzlast
54-B-212085	85 cm	85 cm	87 cm	1,5 t
54-B-212120	125 cm	85 cm	87 cm	1,5 t



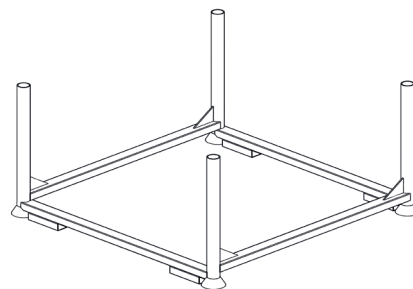
## Langgutpalette

Artikel-Nr.	Länge	Breite	Höhe	Nutzlast
52-1911010	60 cm	120 cm	68 cm	2,0 t
52-1911011	100 cm	120 cm	68 cm	2,0 t



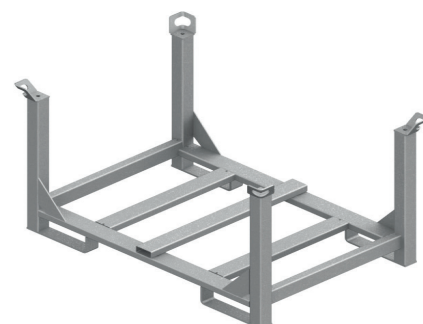
## Transportgestelle

Artikel-Nr.	Länge	Breite	Höhe	Nutzlast	Typ
52-1912005	105 cm	103 cm	78 cm	1,0 t	TR-Tritt
52-1912015	160 cm	103 cm	47 cm	1,0 t	div. AR-CS
52-1912020	160 cm	103 cm	78 cm	1,0 t	B-Brett



## Deckenstützenbarelle

Artikel-Nr.	Länge	Breite	Höhe	Nutzlast
84-F-210080	120 cm	80 cm	70 cm	2,0 t





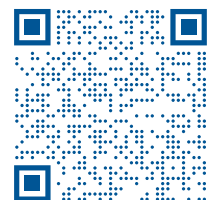
## In der Schweiz zu Hause – in Europa verankert

Wir entwickeln die Internationalisierung unseres  
Produktangebots.



**Bestellung  
& Beratung**  
bestellung@tobler-ag.com  
+41 71 886 06 06

### Online Bestellung



Copyright 2022 Tobler AG / 11.2022

« Nutzen Sie das einzigartige Know-how  
unserer erfahrenen Ingenieure bei der  
Planung und Realisierung Ihres  
wirtschaftlichen und effizienten Lagers. »



**Sascha Tischhauser**  
Verkauf Aussendienst  
Gerüste

